

## 40kHz 超音波ホモジナイザー

近年のナノテクノロジーの発展及び粉体関連技術の向上により、より微細な粒子に対する乳化・分散処理の要望が増えてまいりました。従来から採用されている 20kHz でも 40kHz でも、殆どのサンプルで概ね粒子径 100nm までの微細化分散ができる可能性が高いことが確認されております。

40kHz のホモジナイザーでは、振動回数（1 秒間に 40,000 回）の関係で、20kHz に比べ約半分の時間で分散処理ができる可能性があります。

少量・短時間実験用

Model SFX150HH, SFX150

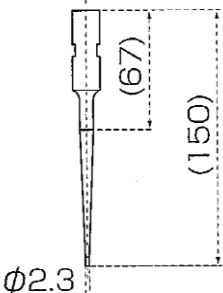
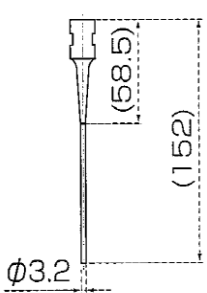
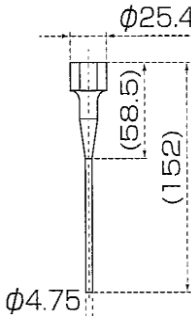
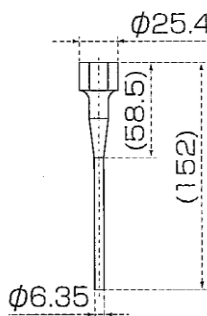
(ハンドヘルドタイプ SONIFIER Model SFX150HH 型番 #101-063-109)  
(スタンドタイプ SONIFIER Model SFX150 型番 #101-063-962)

試験管・サンプル瓶等の小さい容器専用のモデルです。コンバーターの先に長さ約 15cm 程度の

チタン合金製チップ（共振体 2 個分の 1 波長チップ）が付きます。

1/8" (3.2mm) 先端径のチップが、標準で付属します。

オプション品として 1/4" (6.35mm)・3/32" (2.3mm)・3/16" (4.75mm) 径のチップもあります。

(オプション品) 3/32" (2.3mm)径チップ # 109-122-1066 先端振幅：14~64 $\mu$ m 処理量目安：50 $\mu$ ~2mL	(標準品) 1/8" (3.2mm)径チップ # 109-122-1065 先端振幅：12~68 $\mu$ m 処理量目安：100 $\mu$ ~20mL	(オプション品) 3/16" (4.75mm)径チップ # 109-122-1182 先端振幅：12~74 $\mu$ m 処理量目安：1~25mL	(オプション品) 1/4" (6.35mm)径チップ # 109-122-1064 先端振幅：5~30 $\mu$ m 処理量目安：3~50mL
			

### SFX150 専用カップホーン (オプション品)

(型番 #109-116-1760)

40kHz の SFX150 専用のカップホーンです。

20kHz 機と同様にコンタミフリーでサンプル処理ができます。(エッペン・チューブ 1~3 本程度)

カップ内径は 76mm で内部の振動子は約 20mm 径です。

