

消毒 → OPEN

消毒 & 許可型入場で

菌・ウイルスの侵入を徹底ガード！



東京都豊洲市場で採用済！

アムターは、手指消毒器です。手を差し出すと赤外センサーにより一定量のアルコールを自動で噴霧。消毒完了後、外部出力端子に信号が出力されます。

出力信号を開閉器等の制御に使用することで入場者を制限し、施設への菌・ウイルスの持ち込みを防止できます。



アムター 3000II

安心できる“空間”は手指の消毒から

コンパクトで安定した設計

製造作業室、厨房内、トイレ出入口等の限られたスペースの壁に取り付けるか、安定した安定設計の専用スタンドに設置できるスマートで、コンパクトな設計です。

手軽に取り付けられる

食品製造加工場にマッチしたオールステンレス製のシンプルで、環境バランスのとれた環境衛生管理を追求したアルコール消毒器です。

完全にミスの無い両手消毒

より完璧な手指の消毒を求められている食品取扱従事者に、必要な消毒液をノータッチで両手を同時噴霧する自動手指専用消毒器です。

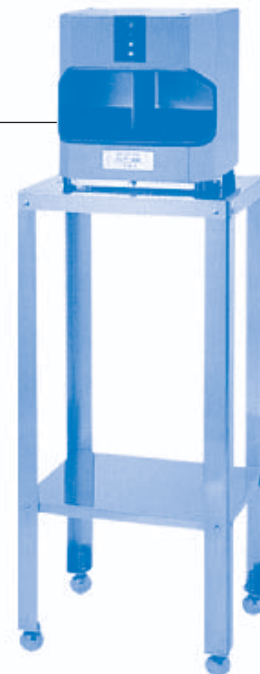
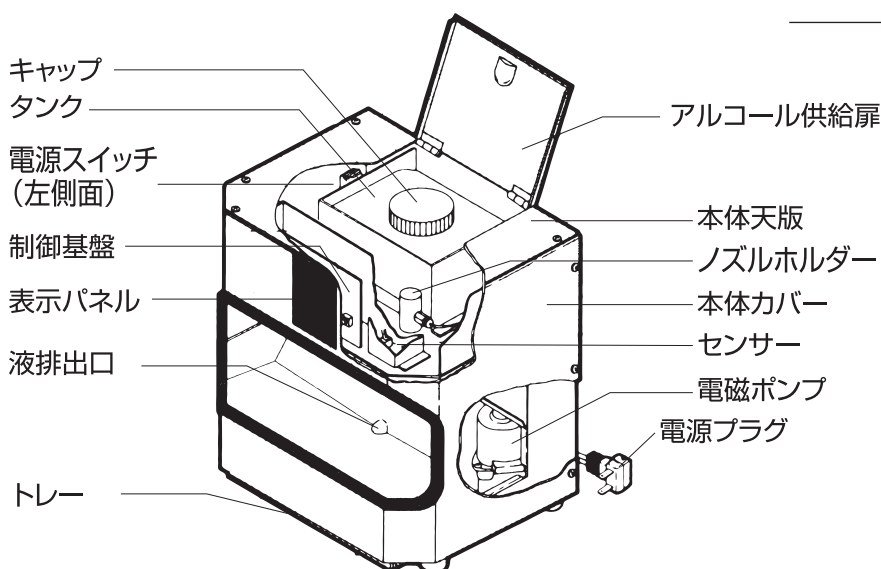
■製品仕様

品名	アルコール手指消毒器アムター
型式	AX3000Ⅱ
噴霧ノズル	2ノズル
センサ	2個の光電センサーで手の有無を検出
チャンバー	2室に分割
外寸	W255mm×D200mm×H280mm
ケース本体	ステンレスSUS304
質量	4.2kg
電源・電圧	AC100V (50/60Hz)
消費電力	作動時30W
作動モード	光電センサー方式
使用薬液	消毒用アルコール
噴霧量	0.5~5cc (可変)
タンク容量	1.3ℓ
連動出力	リレーのa接点を1秒間動作

使用上の注意

使用消毒液は高濃度アルコールのため、火気のない通風性のよい所に設置してください。本体に直接、水や薬液をかけないでください。

取付スタンドも
別途申し受けます。



製造元

手洗・殺菌機器の総合メーカー

アメリヤ機器株式会社

〒144-0054 東京都大田区新蒲田2-1-3

TEL: 03-5713-2232

FAX: 03-5713-2248

H P: <http://www.amemiya-kiki.com>

代理店

株式会社 **セントラル** 科学貿易
GSIクレオスグループ 理化学専門商社

本社 〒136-0071 東京都江東区亀戸1-28-6 タニビル3F
Tel 03-5627-8150(代表) Fax 03-5627-8151
URL <https://www.cscjp.co.jp>

大阪支店 〒533-0031 大阪府大阪市東淀川区西淡路1-1-36 新大阪ビル
Tel 06-6325-3171 Fax 06-6325-5180

福岡営業所 〒812-0016 福岡県福岡市博多区博多駅南1-2-15 事務機ビル
Tel 092-482-4000 Fax 092-482-3797

札幌出張所 〒001-0911 北海道札幌市北区新琴似11条13丁目7-13 King6 2号室
Tel 011-764-3611 Fax 011-764-3612

技術開発センター 〒272-0146 千葉県市川市広尾2-1-9
Tel 047-701-6100 Fax 047-701-6116