

滅菌済みホモジナイズバッグ

Filter Bag Series ストマフィルター

日々の検査で使用するフィルター付きホモジナイズバッグを、効率的に作業が行えるように改良しました。専用スタンドとの組み合わせで、ルーチン作業の効率が飛躍的に向上します。国内生産で品質管理を徹底しております。

GSI Creos



「使い易さ」
「強度」「品質」を
追求

作業効率の向上

専用スタンドと組合せてご利用頂くことで、ルーチン作業の効率が飛躍的に向上します。(下記、使用方法参照)
書込みラベルはボールペン・鉛筆でサンプル名を記入できます。

徹底した品質管理

出荷前点検ではパドル式ホモジナイザーで400mL/2分間の強度確認試験を行っております。また、商品1枚毎にロットNo.が記載されており、商品の不具合にも迅速に対応できます。

破れにくい・漏れにくい

強化フィルムと特殊ラミネート加工によりシーリングが強化され、従来品よりも破れにくく漏れにくいように改良しています。

追求し続ける使いやすさ

フィルムの硬さ、すべりやすさ、フィルター幅に改良を重ね、袋を片手でも簡単に開くことができるように徹底的に追求しました。

ストマフィルター NEO使用方法 (NEO専用スタンド使用)



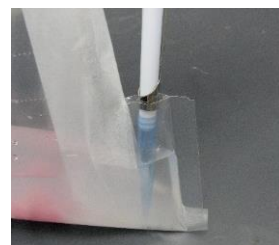
NEO専用ストマスタンドに検体液の入ったストマフィルターNEOを写真のようにセットする



Vノッチから切込線に合わせてフィルター的位置まで袋を指で切る

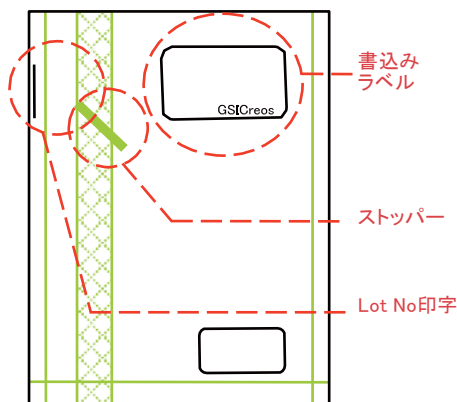


切り開いた袋の上部を写真のように指で奥側に軽く押し、袋の下部の隙間から検体液を取り出しやすい状態にする



マイクロピペットでサンプル液1mLを採取し、シャーレに移す

ラインナップ

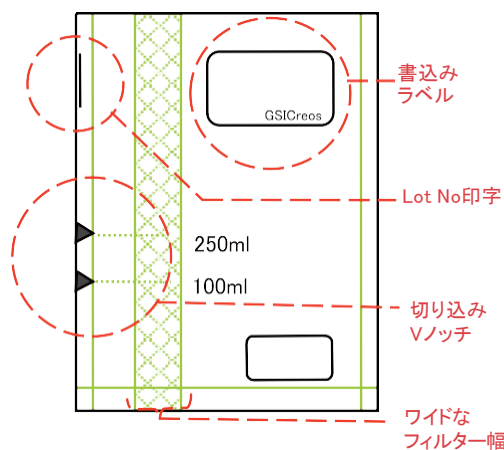


商品名 : ストマフィルター S

商品番号 : SF0100

価格 : お問い合わせください

- ① 規格 本体:280×190(mm) シール幅10mm
フィルター:35.0mm×2(二つ折り)
- ② 梱包 カートンサイズW410×H190×D270(mm)
500枚1箱(チャック式外袋:50枚/1袋×10セット)
- ③ 特徴 * 残渣ストッパーつき(ストッパーで残渣が同時に流れ出るのを防ぎます)
* 片面上下書込みラベル印刷(サンプル名をボールペン・鉛筆で書き込みOK)
* 特殊ラミネート加工によりシーリング強化(液漏れを徹底的に防止します)
* 高級特殊強化フィルター使用(菌移行検査済み)(破れ難く残渣を極力漏らしません)
* LotNo.印字(製造・品質管理の徹底) * 強化フィルム使用 * γ 線滅菌済み

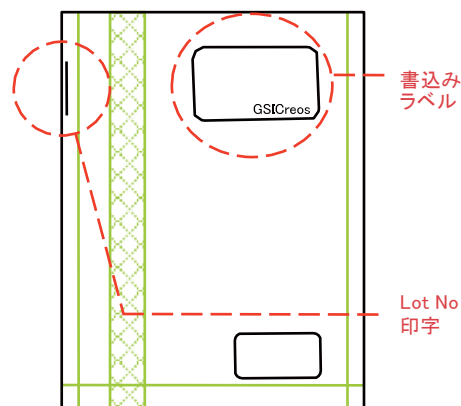


商品名 : ストマフィルター NEO

商品番号 : SF0500

価格 : お問い合わせください

- ① 規格 本体:280×190(mm) シール幅10mm
フィルター:42.5mm×2(二つ折り)
- ② 梱包 カートンサイズW410×H190×D270(mm)
500枚1箱(チャック式外袋:50枚/1袋×10セット)
- ③ 特徴 * 100ml・250ml位置に切り込みVノッチ付(専用スタンドとマイクロピペット使用で操作効率UP)
* 片面上下書込みラベル印刷(サンプル名をボールペン・鉛筆で書き込みOK)
* 特殊ラミネート加工によりシーリング強化(液漏れを徹底的に防止します)(破れ難く残渣を極力漏らしません)
* 高級特殊強化フィルター使用(菌移行検査済み)(破れ難く残渣を極力漏らしません)
* フィルターサイズ拡大(袋を開き易く)
* LotNo.印字(製造・品質管理の徹底) * 強化フィルム使用 * γ 線滅菌済み

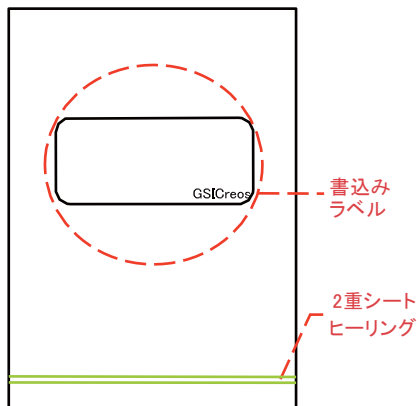


商品名 : ストマフィルター ECO

商品番号 : SF0501

価格 : お問い合わせください

- ① 規格 本体:280×190(mm) シール幅10mm
フィルター:35.0mm×2(二つ折り)
- ② 梱包 カートンサイズW410×H190×D270(mm)
500枚1箱(チャック式外袋:50枚/1袋×10セット)
- ③ 特徴 * 低価格で良品質を実現
* フィルター部の菌移行検査済み
* 他社製品とのフィルム強度比較試験で同等以上の強度
* 片面上下書込みラベル印刷(サンプル名をボールペン・鉛筆で書き込みOK)
* LotNo.印字(製造・品質管理の徹底)
* γ 線滅菌済み

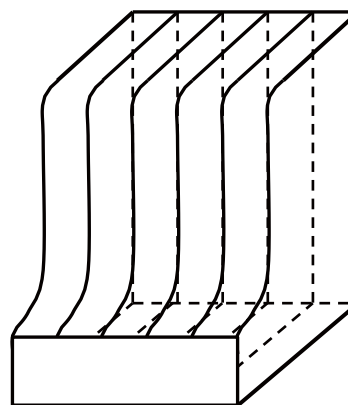


商品名 : ストマ滅菌ポリ袋

商品番号 : SF0700

価格 : お問い合わせください

- ① 規格 本体:280×180(mm) 厚み80 μ m
- ② 梱包 カートンサイズ
W410×H240×D270(mm)
1000枚1箱(チャック式外袋:50枚/1袋×20セット)
- ③ 特徴 * 片面書込みラベル印刷(サンプル名をボールペン・鉛筆で書き込みOK)
* γ 線滅菌済み
* 底部強化二重シーリング(安心を追求)



商品名 : NEO専用ストマスタンド

商品番号 : ST0300

価格 : お問い合わせください

- ① 規格 本体:W170×H250×D210(mm)
- ② 材質 プラスティック
- ③ 特徴 * ストマフィルター NEOの特長に合わせて切り込み作業をしやすいように設計されています。